

Кронштейн универсальный 6500ММК. Инструкция по эксплуатации.



Рисунок 1. Внешний вид

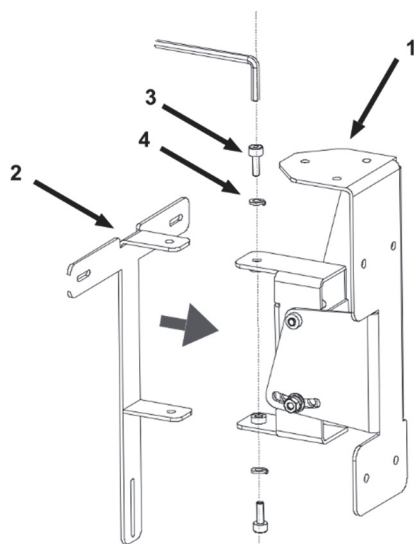


Рисунок 2. Установка 6500ММК

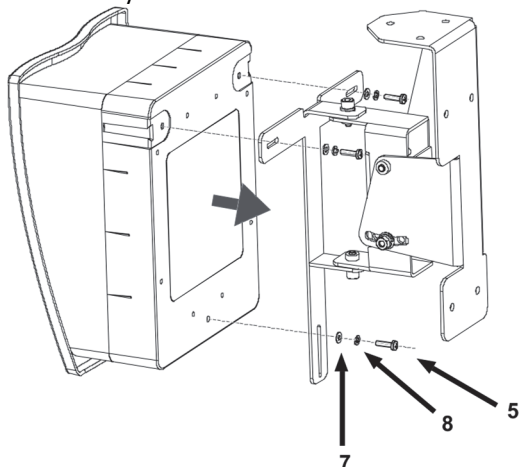


Рисунок 3. Установка приемопередатчика

Универсальный кронштейн 6500-ММК применяют для монтажа приемопередатчиков 6500-63, 6500S-63 и рефлектора, который поставляется в комплекте с извещателем, на потолке и стенах, если угол установки относительно оптической оси более 10 градусов.

Кронштейн не совместим с набором для увеличения дальности защищаемой зоны 6500LRK. Кронштейн состоит из двух частей: Т-образного держателя и основания.

Для установки приемопередатчика на кронштейн используется монтажная коробка 6500SMK.

Закрепите основание (1) на стене или потолке с таким расчетом, чтобы отражатель находился в прямой видимости приемопередатчика. На всей дистанции между приемопередатчиком и отражателем не должно быть препятствий, перекрывающих оптическую ось.

Приемопередатчик должен устанавливаться только на капитальной стене.

Подсоедините к основанию Т-образный держатель (2) используя крепежные болты М6 (3) и пружинные шайбы М6 (4). Не затягивайте крепежные болты до конца, пока установка и настройка извещателя не будет завершена.

В монтажной коробке 6500SMK просверлите отверстия, предназначенные для кабельного ввода (20 мм). Как правило, это отверстия в нижней части коробки.

Установите коробку 6500SMK на Т-образный держатель используя крепежные винты М4 (5), пружинные шайбы М4 (8) и обычную шайбу М4 (7).

Прикрепите приемопередатчик к монтажной коробке 6500SMK используя винты из комплекта поставки извещателя.

Проложите провода адресного шлейфа через отверстия в клеммной колодке приемопередатчика. Подключите проводники в соответствии с инструкцией на извещатель.

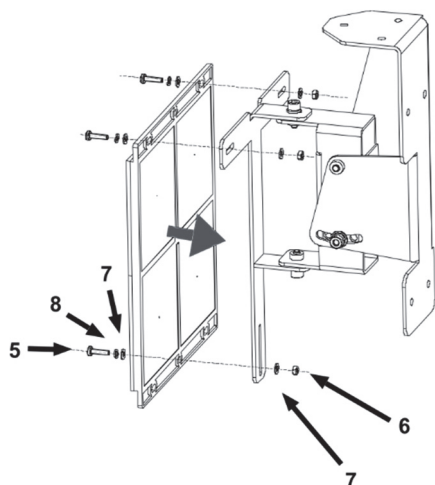


Рисунок 4. Установка отражателя

Прикрепите отражатель к Т-образному держателю тремя крепежными винтами М4 (5) и шестигранными гайками М4 (6). Обязательно используйте пружинную шайбу М4 (8) и обычную шайбу М4 (7).

Поведите настройку и тестирование извещателя в полном объеме. Затем полностью затяните крепежные винты.

КОМПЛЕКТ ПОСТАВКИ.

Основание	1 шт
Т-образный держатель	4 шт
Крепежные болты М6	2 шт
Шайбы пружинные М6	2 шт
Крепежные винты М4	3 шт
Шестигранные гайки М4	3 шт
Шайба М4	6 шт
Пружинная шайба М4	3 шт

Изготовитель: ООО «Систем Сенсор Фаир Детекторс»

Россия, 111033, Москва, ул. Волочаевская, д.40, стр.2. Телефон: (495) 937-79-82 (многоканальный).
E-mail: moscow@systemsensor.com